

# Moderniseringsæt ASSA ABLOY M Dock Light

ASSA ABLOY

ASSA ABLOY Entrance Systems

The global leader in  
door opening solutions



Inde i en lastbil oplyst af ASSA ABLOY M Dock Light



Inde i en lastbil uden ASSA ABLOY M Dock Light



Vigtigste  
fordele



Bekvemmelighed



Bæredygtighed



Sikkerhed

## Moderniser din læsserampe med et unikt og innovativt sæt docklys

ASSA ABLOY M Dock Light er den nye bæredygtige mulighed for mere bekvem og sikker docking.

ASSA ABLOY M Dock Light er et robust og innovativt produkt, som giver et stærkt lys inde i lastvognen og rundt i dockingområdet.

Det er en suveræn løsning til at opgradere din eksisterende læsserampe for at skabe sikre arbejdsbetingelser og undgå skader på køretøjet, udstyret eller bygningen under på- og aflæsning.

ASSA ABLOY M Dock Light kan installeres indvendigt eller udvendigt i slusehuset, med eller uden arm. Produktet er brugervenligt og nemt at betjene, så man får en problemfri og hurtig dockingproces.

Med sit robuste design og materialevalg passer ASSA ABLOY Dock Light ind i de mest krævende omgivelser og kan modstå hårde stød fra kørende gaffeltrucks uden at blive beskadiget. Takket være den splintfri linseinddækning af polycarbonat, er den praktisk talt uforgængelig.

Med den stærke 18 W LED-teknologi giver ASSA ABLOY M Dock Light kraftig oplysning, et meget lavt energiforbrug og en lang levetid.

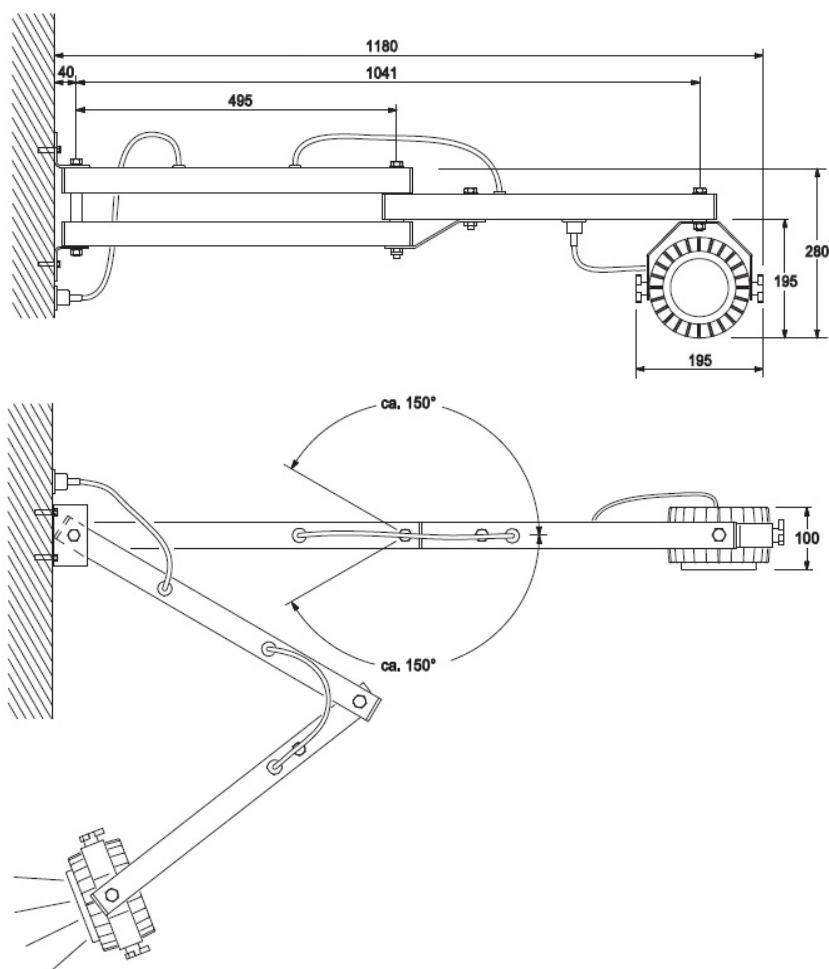
## ASSA ABLOY M Dock Light



## Tekniske data ASSA ABLOY M Dock Light

### Tekniske data

Levetid	Over 60.000 timer ved typiske anvendelser
LED'ernes styrke	18 W
Beskyttelsesklasse	IP66
Tilslutning	230 V AC med stikprop
Ledningslængde	2 m



## Sæt til rådighed for ASSA ABLOY M Dock Light

Navn	Type	Bemærkning
Dock Light HD LED komplet	Komplet sæt	På eksisterende konstruktion. Forbundet via Euro-stik.
Dock frontlanterne HD LED	Kun lyshoved	Til montering direkte på væg. Forbundet via samleåse (medfølger ikke).