



Standard, enkeltstående slusehus

ASSA ABLOY Slusehus type DS er et uafhængigt system og kombineres med en ASSA ABLOY ledhejseport, en ASSA ABLOY Autodock og en ASSA ABLOY tætning i fronten. Tilsammen udgør disse et komplet "stand-alone" dockingsystem.

Det komplette dockingsystem placeres på udvendig side af bygningen og kræver ikke større ændringer af bygningen.

På grund af den termiske adskillelse mellem bygning og docking enhed kan slusehuset benyttes til temperaturstyrede løsninger.

Konstruktion

Huset konstrueres af galvaniserede letprofiler og beklædes med trapez tagplade og sinus vægplade.

Afhængig af kajhøjde og tætningsstype, tilpasses højden på slusehuset.

Tagplader med antikondensbehandling

For at minimere kondensdråber fra stålpladerne påføres DropStop antikondensbehandling.

Behandling består af en acrylpolyester-filt, der påføres bagsiden af tagpladerne. Denne filt opsuger den kondens, der måtte dannes på bagsiden af tagpladen.

Samme opbevaringsområde, mindre bygning

Slusehuset gør det muligt at flytte det aktuelle lastnings- og losningsområde uden for bygningen og på denne måde frigøre det tilsvarende gulvareal indenfor.

Bedre isolering

ASSA ABLOY Slusehus type DS udgør også en beskyttende barriere mellem bygning og køretøj og bidrager dermed til energibesparelser og et forbedret arbejdsmiljø. Læssebroer og porttætninger kan integreres med slusehuset, så de sammen udgør et komplet Autodock® system.

Billigere konstruktion

Da der ikke er behov for en kompliceret betongravskonstruktion, reduceres totalomkostningerne ved bygningen.

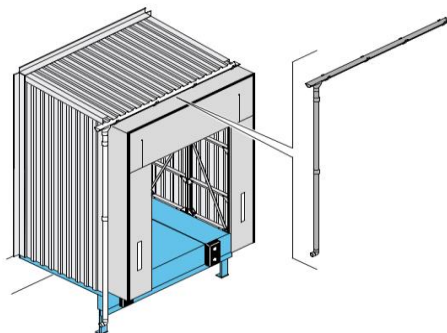
Tekniske data

Normal længde	2000, 2450 mm
Normal bredde	3300, 3500, 3600 mm
Tætningsmodel	Mekanisk, oppustelig
Vinkeljustering	90°
Tagplade	0,5 mm stål trapez TP20-115
Vægplade	0,5 mm stål sinus VP18-75 vandret
Overfladebehandling	Polyster 25 µm/glans 35
Indvendig farve	RAL7035 lysgrå
Korrosionsklasse	RC3

Standardfarver

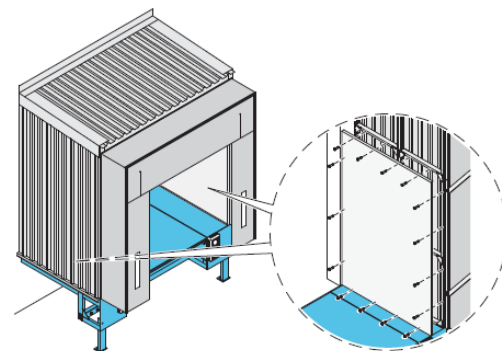
Hvid nærmeste RAL 9016	Antracit nærmeste RAL 7016	Grøn nærmeste RAL 6003
Gråhvid nærmeste RAL 9002	Teglrød nærmeste RAL 8004	Resedagrøn nærmeste RAL 6011
Lysegrå nærmeste RAL 7040	Rødbrun nærmeste RAL 8012	Mørkegrøn nærmeste RAL 6020
Gul nærmeste RAL 1017	Rød nærmeste RAL 3013	Brun nærmeste RAL 8017
Mørkegrå nærmeste RAL 7024	Mosgrøn Nærmeste RAL 6005	Sort nærmeste RAL 9011
		Silver nærmeste RAL 9006
		Dark silver nærmeste RAL 9007
		Aluzink AZ 185+

Optioner



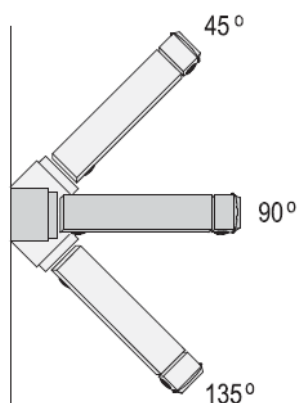
Tagrende og nedløbsrør

Slusehuset kan udstyres med tagrende og nedløbsrør med udspy til terræn, så der er styr på afledning af vandet.



Indvendig vægbeskyttelse i krydsfiner

For at beskytte væggene inden i slusehuset mod evt. skader fra håndteringsudstyr, kan den nederste del dækkes med et lag krydsfiner.



Vinkeljustering

Ved anvendelser, hvor pladsen foran er begrænset, kan slusehuset installeres i forskellige vinkler.



Oplysning af slusehus samt trailer

Slusehuset kan udstyres med LED-projektør, der automatisk tænder og lyser ud i traileren når porten åbner. Placeres på væg ved siden af port.



Slusehus type 'DS Light'

Taget kan udføres af 40 mm 3-lags trapez lysplader for stort lysindfald i dagtimerne.